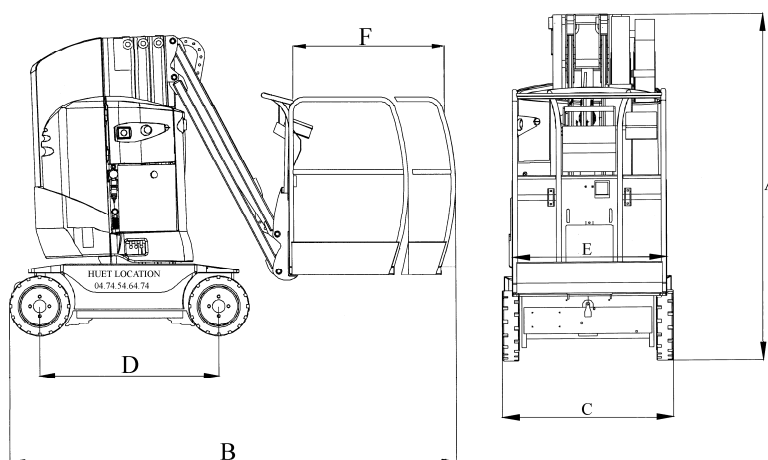
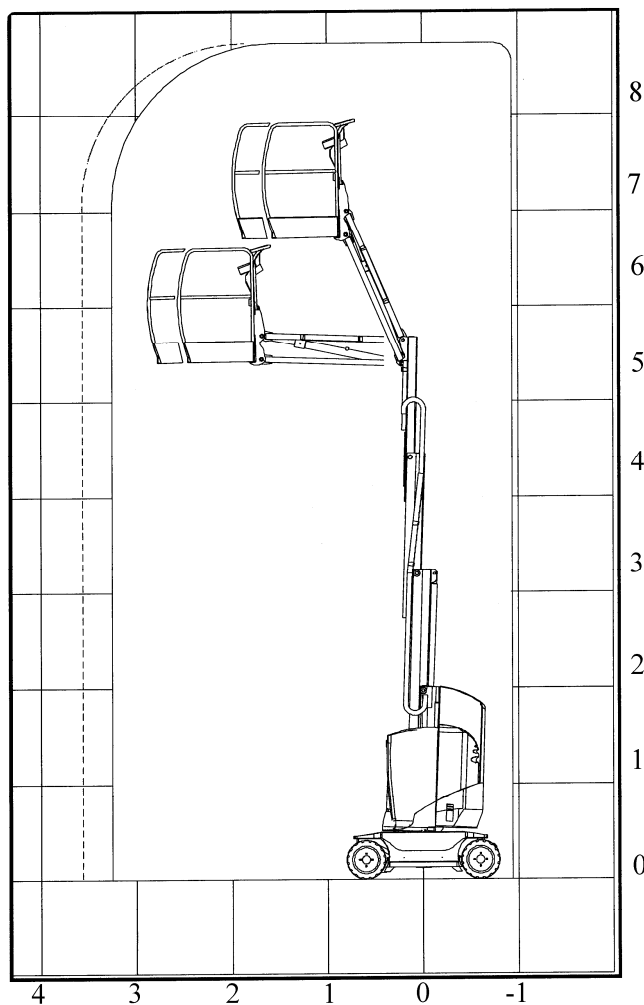


NACELLE ELECTRIQUE	
Réf : TOUCAN 861	
Caractéristiques Techniques	
Hauteur de travail	8.72 m
Hauteur plancher	6.72 m
A. Hauteur hors - tout	1.99 m
B. Longueur totale	2.68 m
C. Largeur total	0.99 m
D. Empattement	1.35 m
E. Largeur panier	0.90 m
F. Longueur panier	0.70 m
Charge sur nacelle	220 kg
Déport maximal	3.14 m
Vitesse de translation	3.50 km/h
Pente franchissable	15 %
Rayon de braquage (intérieur 2 roues directrices)	1.02 m
Rayon de braquage (extérieur 2 roues directrices)	2.40 m
Poids	2980 kg



Renseignements et Réservations

► N° Indigo 0 820 01 22 01

► N° Indigo FAX 0 820 01 22 02

0,09 € TTC / MN

0,09 € TTC / MN

SAS AU CAPITAL DE 400.000 € - SIRET 382 344 158 00037 - Code APE 7739 Z

Visiter notre site Internet sur : www.huett-location.fr - Mail : servicecom@huett-location.fr