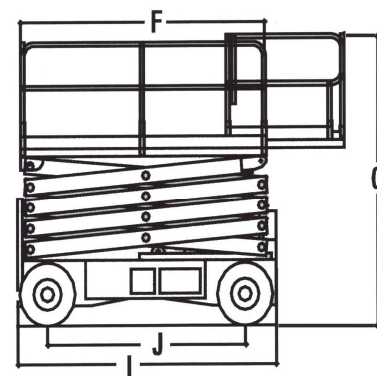
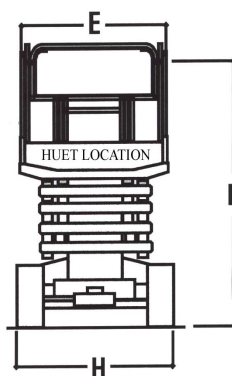
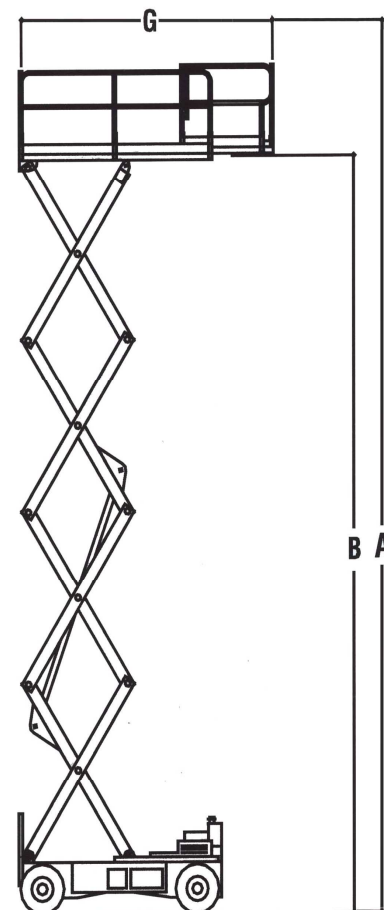


<b>PLATE-FORME CISEAUX ELECTRIQUE</b>		<b>Réf : JLG 3369</b>
<b>Caractéristiques Techniques</b>		
A. Hauteur de travail	12 m	
B. Hauteur plancher	10.10 m	
C. Hauteur hors - tout	2.61 m	
D. Hauteur garde – corps repliés	1.85 m	
E. Largeur plateforme	1.55 m	
F. Longueur plateforme	2.69 m	
G. Longueur plateforme avec extension	3.92 m	
H. Largeur total	1.80 m	
I. Longueur totale	2.77 m	
J. Empattement	1.98 m	
Charge sur plateforme	465 kg	
Charge sur extension plateforme	227 kg	
Durée d'un cycle (montée/descente)	75/60 sec	
Extension plate-forme avant	manuelle	
Vitesse de translation position basse	4.8 km/h	
Pente franchissable	25 %	
Rayon de braquage (intérieur 2 roues directrices)	1.52 m	
Rayon de braquage (extérieur 2 roues directrices)	3.81 m	
Pneus (Bandage Plein)	205/75 R15	
Poids	3 700 Kg	



**Renseignements et Réservations**

**N° Indigo 0 820 01 22 01**

**N° Indigo FAX 0 820 01 22 02**

0,09 € TTC / MN

0,09 € TTC / MN

SAS AU CAPITAL DE 400.000 € - SIRET 382 344 158 00037 - Code APE 7739 Z

Visiter notre site Internet sur : [www.huet-location.fr](http://www.huet-location.fr) - Mail : [servicecom@huet-location.fr](mailto:servicecom@huet-location.fr)