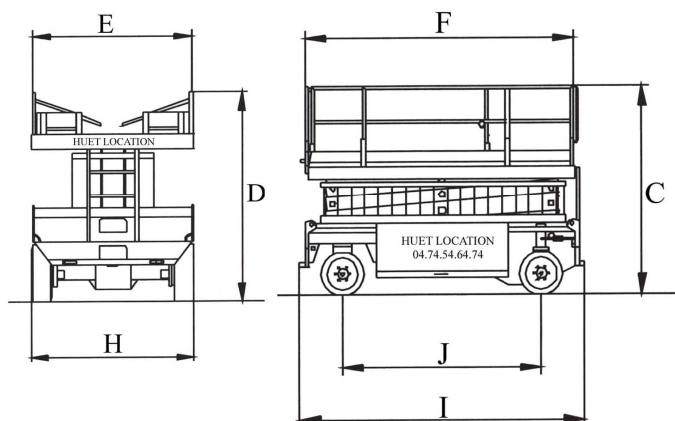
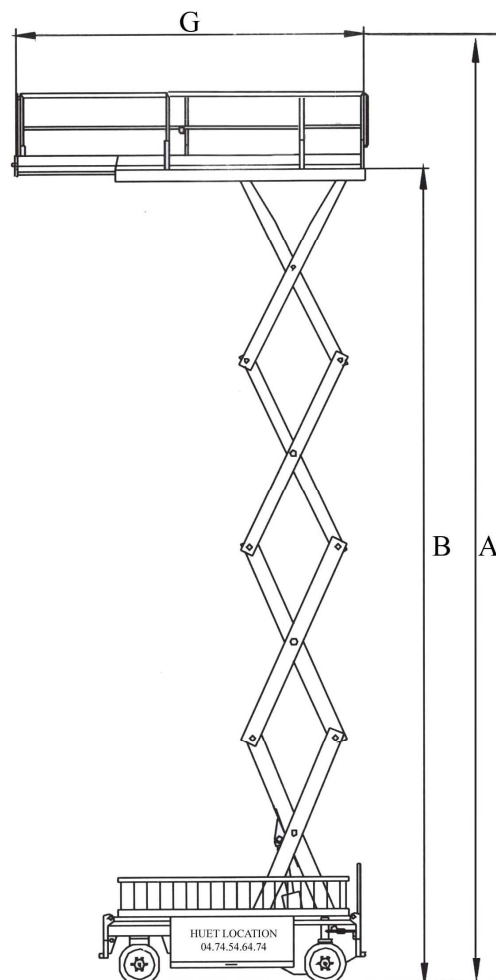


**GRAND PLATEAU
 ROUES NON
 MARQUANTES**

PLATE-FORME CISEAUX ELECTRIQUE		Réf : SL 110/20
Caractéristiques Techniques		
A. Hauteur de travail		13 m
B. Hauteur plancher		11 m
C. Hauteur hors - tout		2.77 m
D. Hauteur garde – corps repliés		1.97 m
E. Largeur plate - forme		1.98 m
F. Longueur plate - forme		3.25 m
G. Longueur plate - forme avec extension		5.30 m
H. Largeur total		2 m
I. Longueur totale		3.55 m
J. Empattement		2.22 m
Garde au sol		22 cm
Charge sur plateforme		750 kg
Charge sur extension plateforme		500 kg
Durée d'un cycle (montée/descente)		60/65 sec.
Extension plate-forme avant		hydraulique
Pente franchissable		20 %
Rayon de braquage (intérieur 2 roues directrices)		0.60 m
Rayon de braquage (extérieur 2 roues directrices)		3.8 m
Poids		5240 kg



Renseignements et Réservations

N° Indigo 0 820 01 22 01

N° Indigo FAX 0 820 01 22 02

0,09 € TTC / MN

0,09 € TTC / MN

SAS AU CAPITAL DE 400.000 € - SIRET 382 344 158 00037 - Code APE 7739 Z

Visiter notre site Internet sur : www.huett-location.fr - Mail : servicecom@huett-location.fr