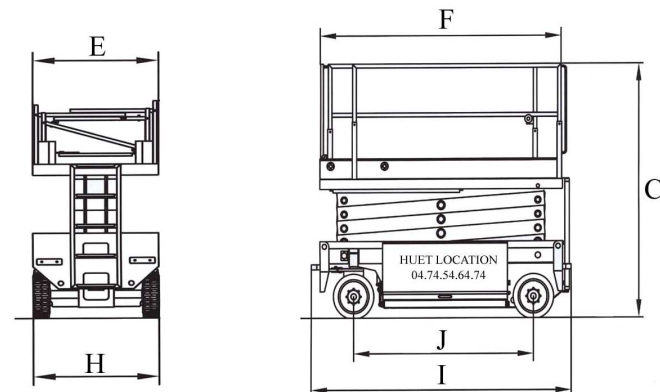
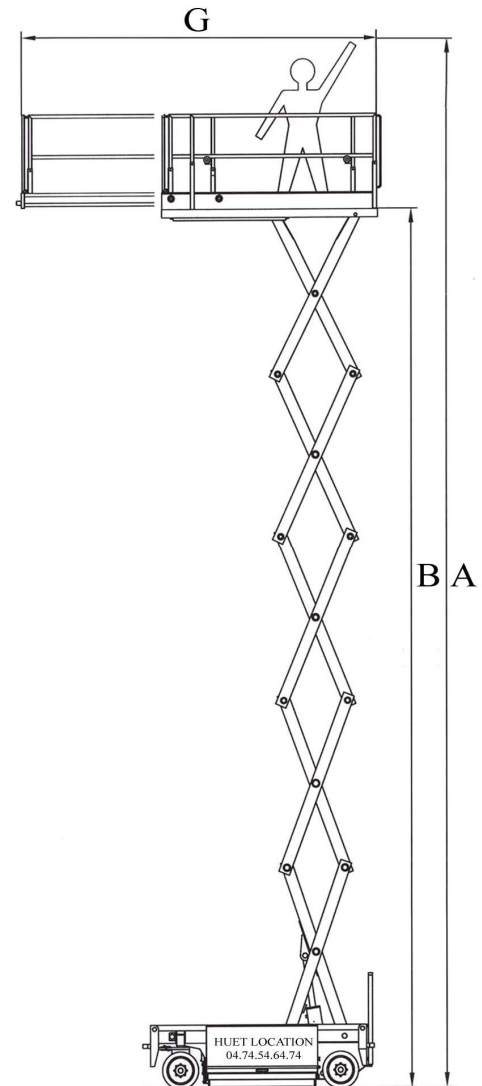


PLATE-FORME CISEAUX ELECTRIQUE		Réf : SL 108/12
Caractéristiques Techniques		
A. Hauteur de travail	12.80 m	
B. Hauteur plancher	10.80 m	
C. Hauteur hors - tout	2.70 m	
E. Largeur plateforme	1.16 m	
F. Longueur plateforme	3.21 m	
G. Longueur plateforme avec extension	4.61 m	
H. Largeur total	1.18 m	
I. Longueur totale	3.50 m	
J. Empattement	2.44 m	
Charge sur plateforme	500 kg	
Extension plate-forme avant	manuelle	
Vitesse de translation position basse	2.2 km/h	
Vitesse de translation position haute	0.9 km/h	
Pente franchissable	25 %	
Rayon de braquage (extérieur 2 roues directrices)	3.10 m	
Poids	4510 kg	



Renseignements et Réservations

N° Indigo 0 820 01 22 01

N° Indigo FAX 0 820 01 22 02

0,09 € TTC / MN

0,09 € TTC / MN

SAS AU CAPITAL DE 400.000 € - SIRET 382 344 158 00037 - Code APE 7739 Z

Visiter notre site Internet sur : www.huett-location.fr - Mail : servicecom@huett-location.fr