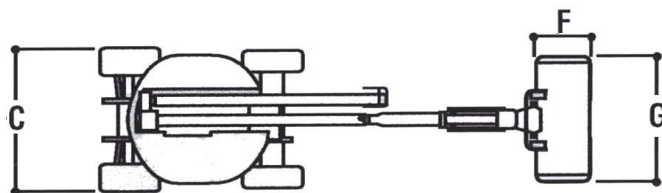
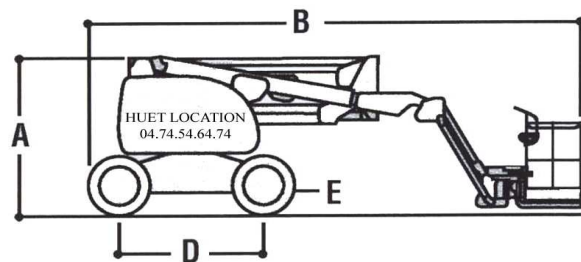
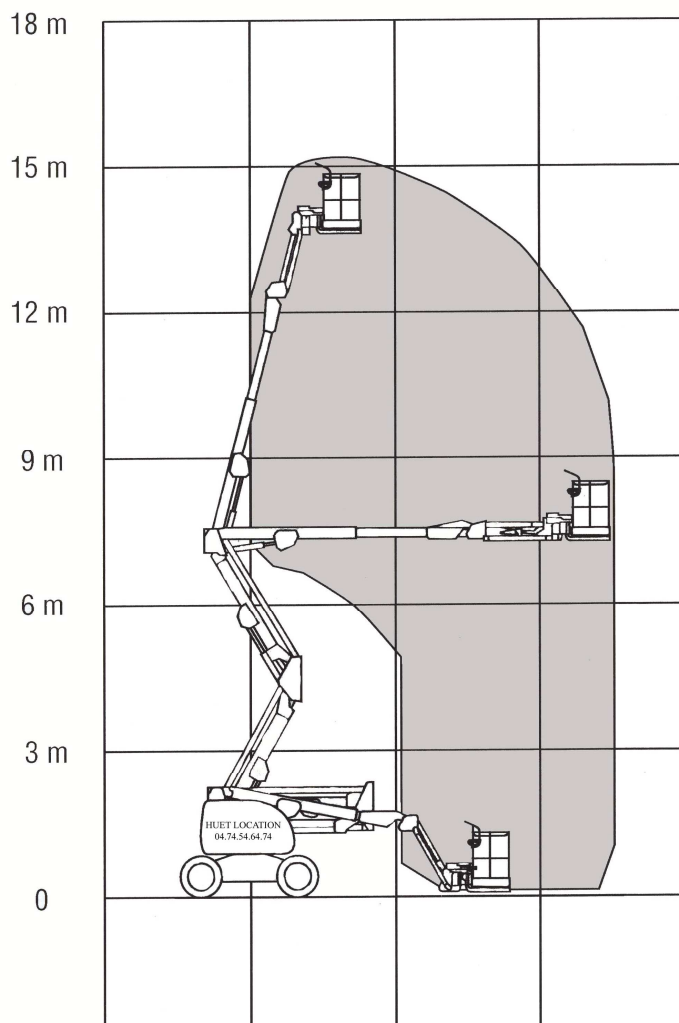


NACELLES A BRAS ARTICULEE DIESEL		Réf : 450AJ
Caractéristiques Techniques		
Hauteur de travail	15.70 m	
Hauteur plancher	13.70 m	
A. Hauteur hors - tout	2.24 m	
B. Longueur totale	6.71 m	
C. Largeur total	2.06 m	
D. Empattement	1.98 m	
E. Garde au sol	28 cm	
F. Longueur panier	0.76 m	
G. Largeur panier	1.83 m	
Longueur position transport	5.70 m	
Charge sur nacelle	230 kg	
Déport maximal	7.47 m	
Pente franchissable	40 %	
Rayon de braquage (extérieur 2 roues directrices)	4.27 m	
Pneus	12 x 16.5	
Capacité réservoir	62.5 L	
Réservoir hydraulique	113.60 L	
Poids	7242 kg	



Renseignements et Réservations

► N° Indigo 0 820 01 22 01

0,09 € TTC / MN

► N° Indigo FAX 0 820 01 22 02

0,09 € TTC / MN

SAS AU CAPITAL DE 400.000 € - SIRET 382 344 158 00037 - Code APE 7739 Z

Visiter notre site Internet sur : www.huett-location.fr - Mail : servicecom@huett-location.fr