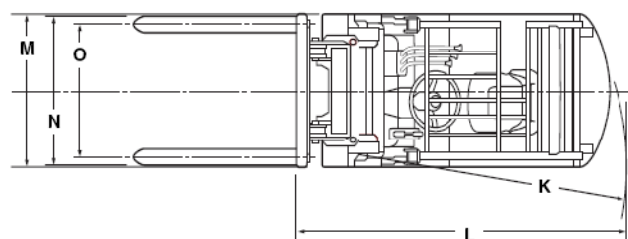
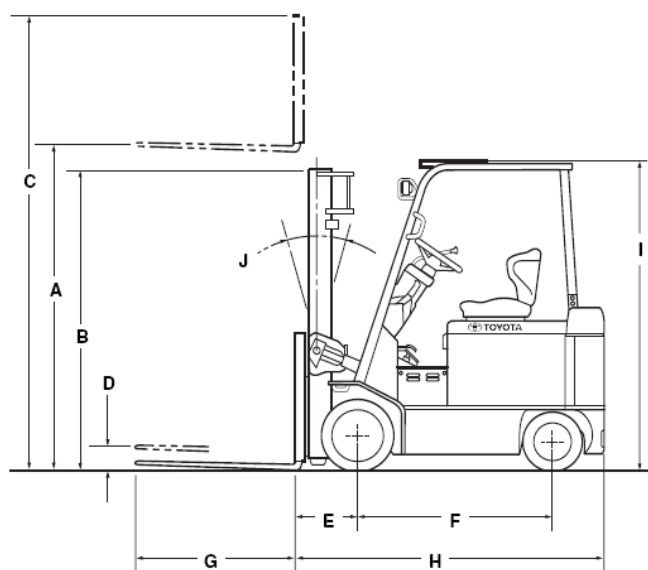


CHARIOT INDUSTRIEL ELECTRIQUE		Réf : 7FB25 FSV
Caractéristiques Techniques		
A.	Hauteur de levée maximale	5.00 m
B.	Hauteur hors tout abaissé	2.225 m
C.	Hauteur hors tout déployé (Sans dossier de charge)	5.640 m
D.	Levée libre	
	Sans dossier	1.585 m
	Avec dossier	1.005 m
E.	Distance entre le tablier et l'axe de la roue avant	0.435 m
F.	Empattement	1.500 m
G.	Longueur des fourches	1.070 m
H.	Longueur jusqu'à la face avant des fourches	2.290 m
I.	Hauteur du toit de protection	2.025 m
J.	Angle d'inclinaison	AV : 7°
		AR : 5°
K.	Rayon de giration	2.00 m
L.	Rayon de braquage interieur	0.580 m
M.	Largeur total	1.160 m
N.	Largeur du tablier porte-fourches	1.020 m
O.	Largeur de voie	AV : 0.970 m
		AR : 0.940 m
	Capacité de levage	2500 KG
	Capacité de charge à 500mm	1650 KG
	Roues avants	2
	Roues arrieres	2
	Type de mats	Triplex
	Poids	3965 KG



Renseignements et Réservations

► N° Indigo 0 820 01 22 01

► N° Indigo FAX 0 820 01 22 02

0,09 € TTC / MN

0,09 € TTC / MN

SAS AU CAPITAL DE 400.000 € - SIRET 382 344 158 00037 - Code APE 7739 Z

Visiter notre site Internet sur : www.huett-location.fr - Mail : servicecom@huett-location.fr