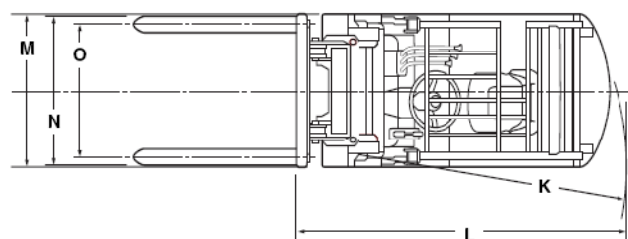
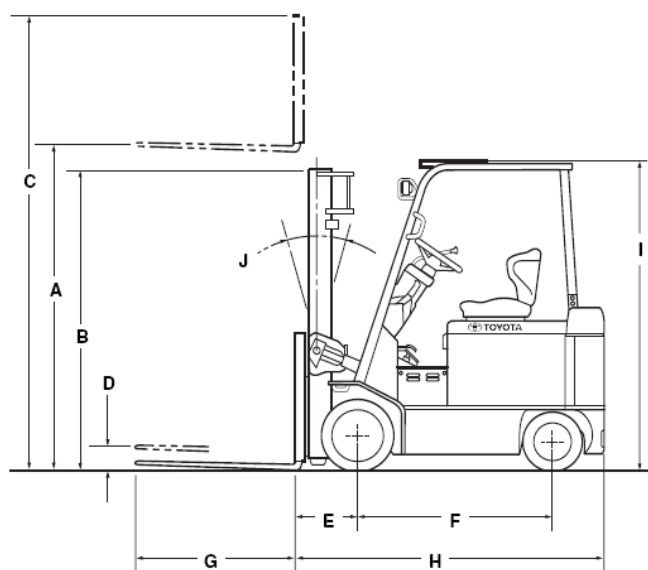


<b>CHARIOT INDUSTRIEL</b>		<b>Réf : 8FGF18 FSV</b>
<b>GAZ</b>		
<b>Caractéristiques Techniques</b>		
A.	Hauteur de levée maximale	4.30 m
B.	Hauteur hors tout abaissé	1.995 m
C.	Hauteur hors tout déployé (Sans dossier de charge)	4.865 m
D.	Levée libre	Sans dossier 1.460 m
		Avec dossier 0.785 m
E.	Distance entre le tablier et l'axe de la roue avant	0.415 m
F.	Empattement	1.485 m
G.	Longueur des fourches	1.00 m
H.	Longueur jusqu'à la face avant des fourches	2.320 m
I.	Hauteur du toit de protection	2.080 m
J.	Angle d'inclinaison	AV : 6°
		AR : 6°
K.	Rayon de giration	2.010 m
L.	Rayon de braquage interieur	0.575 m
M.	Largeur total	1.070 m
N.	Largeur du tablier porte-fourches	0.920 m
O.	Largeur de voie	AV : 0.885 m
		AR : 0.895 m
	Capacité de levage	1750 KG
	Capacité de charge à 500mm	1550 KG
	Roues avants	2
	Roues arrieres	2
	Type de mats	Triplex
	Poids	2610 KG



**Renseignements et Réservations**

**N° Indigo 0 820 01 22 01**

**N° Indigo FAX 0 820 01 22 02**

0,09 € TTC / MN

0,09 € TTC / MN

SAS AU CAPITAL DE 400.000 € - SIRET 382 344 158 00037 - Code APE 7739 Z

Visiter notre site Internet sur : [www.huet-location.fr](http://www.huet-location.fr) - Mail : [servicecom@huet-location.fr](mailto:servicecom@huet-location.fr)